

目次

主要諸元	1
定格総荷重表注意事項	2
作業範囲図	3
定格総荷重表	
メインブーム	4
19.6m ブーム+4.0m パワージブ	5
19.6m ブーム+5.8m パワージブ	5
28.0m ブーム+4.0m パワージブ	6
28.0m ブーム+5.8m パワージブ	6
定置つり	7
走行つり	7
最小通路軌跡図	8
全体図	9
全体図	10

【主要諸元】

■クレーン部

Table with 2 columns: Name, Model. Details: 20ton吊りラフテレーンクレーン, KRM-20H-F

●クレーン性能

Table with 3 columns: Boom length, Capacity, Jib length. Lists various configurations and their weights.

Table with 2 columns: Boom length, Jib length. Values: 6.5m ~ 28.0m, 4.0m ~ 5.8m

Table with 2 columns: Max ground clearance. Values: 29.1m (boom), 34.8m (jib)

Table with 2 columns: Hoisting speed. Values: 115m/min (main), 104m/min (auxiliary), 160m/min (no load)

Table with 2 columns: Hoisting speed. Values: (hook count 7) 16.4m/min, (hook count 1) 104.0m/min

Table with 2 columns: Boom range. Value: -9.5° ~ 83°

Table with 2 columns: Boom rise time. Value: 35s / -9.5° ~ 83°

Table with 2 columns: Boom extension speed. Value: 21.5m / 65s

Table with 2 columns: Rotation speed. Value: 2.9min⁻¹

Table with 2 columns: Rotation rear radius. Values: 2,390mm (slide), 2,250mm (mast)

●上部旋回体の装置および構造

Table with 2 columns: Boom form. Value: 箱型6段油圧伸縮式 (2-3段同時, 4-5-6段同時)

Table with 2 columns: Jib form. Value: 2段式 (2段目引出), 油圧無段階傾斜式 (オフセットA° ~ 60°)

Table with 2 columns: Boom extension device. Value: 油圧シリンダ (2本) およびワイヤロープ併用式

Table with 2 columns: Boom range device. Value: 油圧シリンダ直挿式, 圧力補償付流量調整弁付

Table with 2 columns: Jib range device. Value: 油圧シリンダ (1本)

Table with 2 columns: Hoisting device. Value: シングルウィンチ2基, 油圧モータ駆動・遊星歯車減速式 (ネガティブブレーキ内蔵), 高低速切換式, 自動ブレーキ付, 圧力補償付流量調整弁付

Table with 2 columns: Rotation device. Value: 油圧モータ駆動・遊星歯車減速機付 (ネガティブブレーキ内蔵), フリー・ロック切換式

Table with 2 columns: Rotation circle. Value: ボールベアリング式

Table with 2 columns: Form. Value: 全油圧H型 (フロント, バーチカルシリンダ一体型)

Table with 2 columns: Extension. Value: 5,400mm (最大張出), 4,800mm (中間張出), 4,300mm (中間張出), 3,200mm (中間張出), 1,930mm (最小張出)

Table with 2 columns: Main cable. Value: 難回転性ワイヤロープ φ14×155m

Table with 2 columns: Auxiliary cable. Value: 難回転性ワイヤロープ φ14×73m

●油圧装置

Table with 2 columns: Pump. Value: 2連可変プランジャ型, ギヤ + プランジャ型

Table with 2 columns: Motor. Value: アキシナルプランジャ型

Table with 2 columns: Control valve. Value: マルチバルブ自動復元式 (圧力補償付流量調整弁付)

Table with 2 columns: Cylinder. Value: ダブルアクティング式

Table with 2 columns: Oil capacity. Value: 240L

●安全装置

Table with 2 columns: Safety devices. Lists ACS, boom extension, boom range, drum, and jib range devices.

●標準装置

Table with 2 columns: Standard equipment. Lists drum rotation indicator, camera, ACS external display, and alarm.

●キャブ装備

Table with 2 columns: Cab equipment. Lists air conditioning, sunroof, navigation, and other features.

●オプション装置

Table with 2 columns: Optional equipment. Lists digital TV, heater, fire extinguisher, and software.

■キャリア部

●走行性能

Table with 2 columns: Performance. Values: Max speed 49km/h, Grade ability 0.60, Min rotation radius 8.0m/4.7m

●エンジン

Table with 2 columns: Engine details. Values: Cammins QSB6.7-4C, 6.690L, 175kW, 888N·m

●下部走行体の装置および構造

Table with 2 columns: Drive form. Value: 2輪駆動 (4×2), 4輪駆動 (4×4) 切換式

Table with 2 columns: Torque converter. Value: 3要素 1段 (自動ロックアップ機構付)

Table with 2 columns: Transmission. Value: 全自動および手動変速式

Table with 2 columns: Gear ratio. Value: 前進4段 後退1段 (Hi/Low切換)

Table with 2 columns: Axle form. Value: 前輪 全浮動式 2段減速機付, 後輪 全浮動式 2段減速機付

Table with 2 columns: Suspension. Value: 前輪 テーパーリアスプリング式 (油圧ロックシリンダ付), 後輪 テーパーリアスプリング式 (油圧ロックシリンダ付)

Table with 2 columns: Brake. Value: 主 2系統空気油圧複合式 4輪ディスクブレーキ

Table with 2 columns: Parking brake. Value: 空気式・推進軸制動内部拡張式

Table with 2 columns: Auxiliary brake. Value: 過給機制御式排気ブレーキ, 作業用補助制動装置

Table with 2 columns: Steering. Value: 全油圧式/パワーステアリング

Table with 2 columns: Mode. Value: 前2輪, 後2輪, 前後輪独立 (リヤステ自動ロック機構付)

Table with 2 columns: Tire size. Value: 前輪 325 / 95 R24 162 / 160K, 後輪 325 / 95 R24 162 / 160K

Table with 2 columns: Fuel tank. Value: 250L

Table with 2 columns: Battery. Value: (12V-120Ah) × 2

●安全装置

Table with 2 columns: Safety devices. Lists emergency stop, ABS, suspension lock, and other safety features.

●標準装備

Table with 2 columns: Standard equipment. Lists LED headlamp, aluminum plate, and side mirror.

●オプション装置

Table with 2 columns: Optional equipment. Lists side mirror, alarm, and camera.

■寸法・重量

Table with 2 columns: Dimensions and weight. Lists overall dimensions and axle weights.

本機は、公道を走行する場合、道路運送車両の保安基準による保安基準緩和の認定が必要です。

■運転および作業に必要な資格

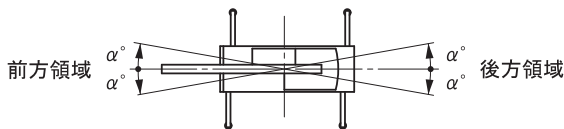
Table with 2 columns: Qualifications. Lists crane operation, mobile crane operation, and vehicle operation licenses.

- クレーンに関しては、労働安全衛生法が適用されます。
●所轄の労働基準監督署に設置報告してからお使いください。
●道路を通行する場合は、車両検査に合格した状態で通行してください。
●走行時はフックを所定の位置に格納してください。
●本車両は最低速度 (50km/h) の定めのある「高速自動車国道」を走行することはできません。
●本機の使用にあたっての注意事項は、取扱説明書をよく読んで正しくお使いください。
●本カタログに記載されております性能ならびに仕様は、改良などによりお届いたします製品と異なる場合があります。また、仕様は予告なく変更することがありますのであらかじめご了承ください。

■ 定格総荷重表注意事項

● アウトリガ使用時

1. 定格総荷重表は水平堅土上において機体を水平に設置した状態での保証できる最大荷重を示しており、ブーム作業時は主フックとつり具、ジブ作業時は補フックとつり具の質量を含んだ値です。【20tフック（質量150kg）、3.2tフック（質量60kg）】
 部分は機械の強度によって、他は機体の安定度によって定められています。
2. 作業半径はブーム、ジブのたわみを含んだ実際の値にもとづいていますので、必ず作業半径を基準として作業を行ってください。
3. ジブの作業半径は19.6mまたは28.0mブームにジブを装着して作業を行った場合の値です。19.6mを超え28.0m未満のブーム長さでのジブ作業は、作業半径ではなく28.0mブームの角度を基準としてください。また、19.6m未満のブーム長さでのジブ作業は、作業半径ではなく19.6mブームの角度を基準としてください。
4. アウトリガ最縮小張出では、ジブ作業を行わないでください。
5. アウトリガ張出状態によって側方領域でのつり上性能は異なります。従って各々の張出状態における定格総荷重表で作業を行ってください。また、前方、後方領域でのつり上性能はアウトリガ最大張出の定格総荷重表でそれぞれ作業を行ってください。



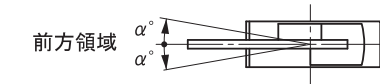
アウトリガ張出状態	中間張出(4.8m)	中間張出(4.3m)	中間張出(3.2m)	最縮小張出
領域 α°	30	20	15	3

6. ルースタシーブの定格総荷重は、ブームの定格総荷重よりブームに取付けられているフックその他のつり具の質量を差引いた値とし、かつ限度を3200kgとします。【ルースタシーブ使用フック：3.2tフック（質量60kg）巻掛本数1】
7. ブーム長さ、ブーム角度、作業半径およびジブ角度が規定の値をこえる場合にはその規定の値と、次の規定の値の定格総荷重のうち小さい方の定格総荷重を目安として作業を行ってください。
8. ジブを装着したままでブーム作業を行う場合の定格総荷重は、ブームの定格総荷重よりフックその他のつり具等の質量の他に、1500kgを差引いた値とし、かつ上限を10tとします。なおジブを装着したままでのルースタシーブ作業、およびアウトリガ最縮小張出におけるジブを装着したままでのブーム作業は行わないでください。
9. 各々の作業状態におけるブーム危険角度は表のとおりです。ブームを危険角度以下にしますと無負荷でも転倒しますので充分注意してください。
10. 各ブーム長さに対する標準フック巻掛本数は表のとおりです。ただし標準巻掛本数以外の掛数で使用する場合は、ワイヤロープ1本当たり28.4kN (2.9tf) を限度としてください。
11. 高速ウインチ作業は、フックのみで使用してください。また急激なレバー操作はさけてください。
12. アウトリガ最縮小張出状態は、H型アウトリガ付機にのみ適用します。
13. クレーン作業は風速 10m/sまで可能ですが、比較的弱い風の場合でも受風面積の大きい荷重を取扱う場合は特別な注意を払ってください。

14. 定格総荷重をこえる作業を行った場合、および正しい使い方を行わなかった場合は転倒または破損します。この場合本機の保証はいたしません。

● アウトリガ不使用時

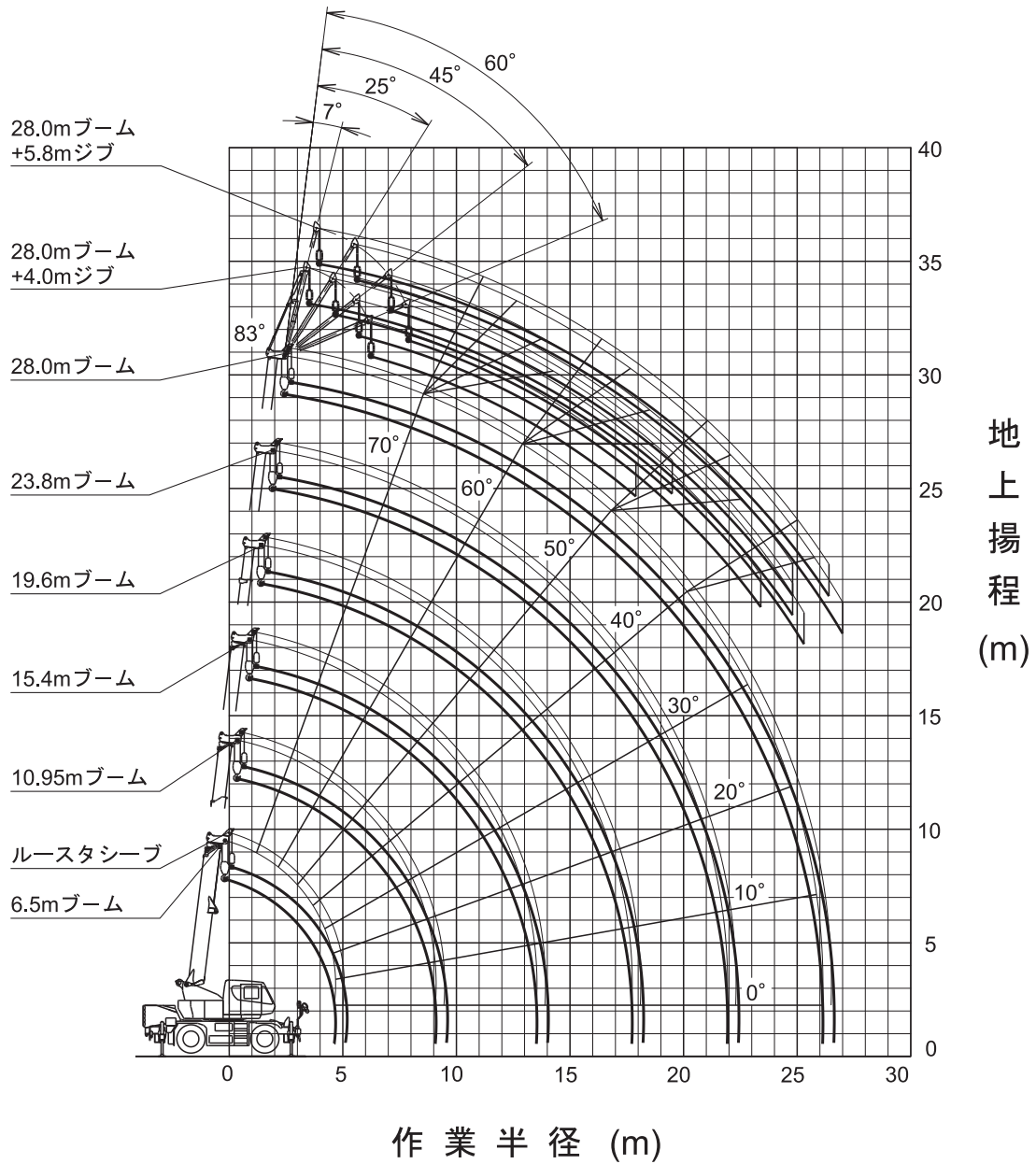
1. 定格総荷重表は、水平堅土上においてタイヤの空気圧が規定圧で、かつサスペンションシリンダを最縮小にした場合に本機の保証できる最大荷重を示しており、主フックとつり具の質量を含んだ値です。
 部分は機械の強度によって、他は機体の安定度によって定められています。
 【タイヤ規定空気圧：900kPa (9.00kgf/cm²)】
2. 作業半径はブームのたわみを含んだ実際の値にもとづいていますので、必ず作業半径を基準として作業を行ってください。
3. 前方性能と全周性能とでは定格総荷重が異なります。前方領域から側方領域へ旋回する場合には、過荷重になるおそれがありますので充分注意してください。



クレーン作業	定置つり	走行つり
領域 α°	1	1

4. ルースタシーブの定格総荷重は、ブームの定格総荷重よりブームに取付けられているフックその他のつり具の質量を差引いた値とし、かつ限度を 3,200kg とします。【ルースタシーブ使用フック：3.2tフック(質量60kg)巻掛本数1】
5. ブーム長さ19.6mをこえるブーム作業、およびジブ作業は行わないでください。
6. 定置つり作業はパーキングブレーキを効かせ、同時にブレーキロックを掛けた状態で行ってください。
7. 走行つりはハイ・ロー切換スイッチを“ON”(ローレンジ)、シフトレバーを1速にして行ってください。
8. 走行つりは荷が振れないように地面近くに保持し、2km/h未満にて行ってください。
特にコーナリング、急発進、急制動に注意してください。
9. 走行つり中にはクレーン作業は行わないでください。また旋回ブレーキを必ず掛けてください。
10. ブーム長さおよび作業半径が規定の値をこえる場合にはその規定の値と、次の規定の値の定格総荷重のうち小さい方の定格総荷重を目安として作業を行ってください。
11. 各々の作業状態における危険角度は表のとおりです。ブームを危険角度以下にしますと無負荷でも転倒しますので充分注意してください。
12. 各ブーム長さに対する標準フック巻掛本数は表のとおりです。ただし標準巻掛本数以外の掛数で使用する場合は、ワイヤロープ1本当たり28.4kN (2.9tf) を限度としてください。
13. 高速巻下作業は、フックのみを降下するときに使用してください。また急激なレバー操作はさけてください。
14. クレーン作業は風速 10m/sまで可能ですが、比較的弱い風の場合でも受風面積の大きい荷重を取扱う場合は特別な注意を払ってください。
15. 定格総荷重をこえる作業を行った場合、および正しい使い方を行わなかった場合は転倒または破損します。この場合本機の保証はいたしません。

■作業範囲図



(注意)

- 1) 本図はブーム、ジブのたわみを含んでいません。
- 2) 本図はアウトリガ最大張出(全周)のものです。



■ 定格総荷重表

6.5m ~ 28.0m ブーム

作業半径 (m)	5.4m					4.8m					4.3m					3.2m					1.93m										
	アウトリガ最大張出 (全周)					アウトリガ中間張出 (側方)					アウトリガ中間張出 (側方)					アウトリガ中間張出 (側方)					アウトリガ最縮小張出 (側方)										
	6.5m ブーム	10.95m ブーム	15.4m ブーム	19.6m ブーム	23.8m ブーム	28.0m ブーム	6.5m ブーム	10.95m ブーム	15.4m ブーム	19.6m ブーム	23.8m ブーム	28.0m ブーム	6.5m ブーム	10.95m ブーム	15.4m ブーム	19.6m ブーム	23.8m ブーム	28.0m ブーム	6.5m ブーム	10.95m ブーム	15.4m ブーム	19.6m ブーム	23.8m ブーム	28.0m ブーム	6.5m ブーム	10.95m ブーム	15.4m ブーム	19.6m ブーム	23.8m ブーム	28.0m ブーム	
2.5	20.00*	12.50	10.00	7.50			20.00*	12.50	10.00	7.50			20.00*	12.50	10.00	7.50			17.70	12.50	10.00	7.50			8.15	7.95	7.90	7.50			
3.0	18.50*	12.50	10.00	7.50			18.00*	12.50	10.00	7.50			17.45	12.50	10.00	7.50			15.20	12.50	10.00	7.50			5.80	5.65	5.60	6.00			
3.5	16.20	12.50	10.00	7.50	6.00	5.00	16.00	12.50	10.00	7.50	6.00	5.00	15.00	12.50	10.00	7.50	6.00	5.00	10.40	10.20	10.00	7.50	6.00	5.00	4.35	4.20	4.15	4.55	4.75	4.95	
4.0	14.00	12.50	10.00	7.50	6.00	5.00	14.00	12.50	10.00	7.50	6.00	5.00	13.00	12.50	10.00	7.50	6.00	5.00	7.95	7.75	7.70	7.50	6.00	5.00	3.40	3.25	3.20	3.55	3.75	3.90	
4.5	12.00	12.00	10.00	7.50	6.00	5.00	12.00	12.00	10.00	7.50	6.00	5.00	11.25	12.00	10.00	7.50	6.00	5.00	6.30	6.15	6.10	6.50	6.00	5.00	2.70	2.55	2.50	2.85	3.05	3.20	
5.0		11.05	10.00	7.50	6.00	5.00		11.05	10.00	7.50	6.00	5.00		8.80	8.75	7.50	6.00	5.00		5.00	4.95	5.30	5.55	5.00		2.00	2.00	2.30	2.50	2.65	
5.5		10.20	9.30	7.50	6.00	5.00		9.15	9.05	7.50	6.00	5.00		7.25	7.20	7.50	6.00	5.00		4.10	4.05	4.45	4.65	4.85		1.60	1.55	1.85	2.05	2.20	
6.0		9.30	8.55	7.50	6.00	5.00		7.65	7.55	7.50	6.00	5.00		6.10	6.00	6.45	6.00	5.00		3.45	3.40	3.75	3.95	4.15		1.30	1.25	1.55	1.70	1.85	
6.5		7.95	7.80	7.10	5.75	5.00		6.50	6.40	6.85	5.75	5.00		5.20	5.10	5.50	5.70	5.00		2.95	2.90	3.20	3.44	3.55		1.00	0.95	1.25	1.45	1.55	
7.0		7.00	6.80	6.55	5.40	4.65		5.60	5.50	5.90	5.40	4.65		4.45	4.40	4.80	5.00	4.65		2.50	2.45	2.75	2.95	3.10		0.80		1.00	1.20	1.30	
8.0		5.40	5.30	5.50	4.75	4.05		4.25	4.20	4.55	4.75	4.05		3.40	3.35	3.70	3.90	4.00		1.85	1.80	2.10	2.30	2.40							
9.0		4.20	4.15	4.50	4.25	3.60		3.35	3.25	3.65	3.85	3.60		2.65	2.55	2.90	3.10	3.25		1.35	1.30	1.60	1.75	1.90							
10.0			3.35	3.65	3.80	3.20			2.60	2.95	3.15	3.20			2.00	2.35	2.50	2.65			0.90	1.20	1.40	1.50							
11.0			2.70	3.05	3.25	2.90			2.05	2.40	2.60	2.75			1.55	1.90	2.05	2.20			0.55	0.90	1.10	1.20							
12.0			2.20	2.55	2.75	2.65			1.65	1.95	2.15	2.30			1.20	1.50	1.70	1.85				0.65	0.85	0.95							
13.0			1.80	2.10	2.35	2.40			1.30	1.65	1.80	1.95			0.90	1.25	1.40	1.55				0.40	0.60	0.75							
14.0			1.60(13.5m)	1.80	2.00	2.10			1.10(13.5m)	1.35	1.50	1.65			0.75(13.5m)	1.00	1.15	1.30				0.40	0.55								
15.0				1.50	1.70	1.85				1.10	1.30	1.40				0.75	0.95	1.10													
16.0				1.25	1.45	1.60				0.85	1.10	1.20				0.55	0.75	0.90													
17.0				1.05	1.25	1.40				0.65	0.85	1.00				0.35	0.55	0.75													
18.0				0.95(17.5m)	1.05	1.20				0.60(17.5m)	0.70	0.85				0.30(17.5m)	0.40	0.55													
19.0					0.90	1.00					0.55	0.70					0.40														
20.0					0.75	0.85					0.40	0.55																			
21.0					0.60	0.70						0.40																			
22.0					0.55(21.5m)	0.60						0.30																			
23.0						0.50																									
24.5						0.40																									
危険角度	—	—	—	—	—	—	—	—	—	—	22°	31°	—	—	—	—	33°	42°	—	—	—	33°	41°	50°	56°	—	36°	59°	64°	69°	72°
標準フック	20tフック					20tフック					20tフック					20tフック					20tフック										
フック質量	150kg					150kg					150kg					150kg					150kg										
巻掛本数	7*6	6	4			7*6	6	4			7*6	6	4			6	4			6	4			6	4						

(単位 : ton)



19.6m ブーム+4.0m パワージブ

アウトリガ最大張出 (全周)																		アウトリガ中間張出 (側方)																		アウトリガ中間張出 (側方)																	
ブーム 角度 (°)	オフセット ^A		オフセット ²⁵		オフセット ⁴⁵		オフセット ⁶⁰		ブーム 角度 (°)	オフセット ^A		オフセット ²⁵		オフセット ⁴⁵		オフセット ⁶⁰		ブーム 角度 (°)	オフセット ^A		オフセット ²⁵		オフセット ⁴⁵		オフセット ⁶⁰																												
	作業 半径 (m)	荷重 (ton)	作業 半径 (m)	荷重 (ton)	作業 半径 (m)	荷重 (ton)	作業 半径 (m)	荷重 (ton)		作業 半径 (m)	荷重 (ton)	作業 半径 (m)	荷重 (ton)	作業 半径 (m)	荷重 (ton)	作業 半径 (m)	荷重 (ton)		作業 半径 (m)	荷重 (ton)	作業 半径 (m)	荷重 (ton)	作業 半径 (m)	荷重 (ton)	作業 半径 (m)	荷重 (ton)																											
83	2.7	2.50	3.9	2.00	4.9	1.50	5.4	1.20	83	2.7	2.50	3.9	2.00	4.9	1.50	5.4	1.20	83	2.7	2.50	3.9	2.00	4.9	1.50	5.4	1.20																											
80	3.9	2.50	5.1	2.00	6.0	1.50	6.5	1.20	80	3.9	2.50	5.1	2.00	6.0	1.50	6.5	1.20	80	3.9	2.50	5.1	2.00	6.0	1.50	6.5	1.20																											
75	6.0	2.50	7.1	2.00	7.9	1.50	8.3	1.20	75	6.0	2.50	7.1	2.00	7.9	1.50	8.3	1.20	75	6.0	2.50	7.1	2.00	7.9	1.50	8.3	1.20																											
70	8.0	2.50	9.0	2.00	9.7	1.50	10.0	1.20	70	8.0	2.50	9.0	2.00	9.7	1.50	10.0	1.20	70	8.0	2.50	9.0	2.00	9.7	1.50	10.0	1.20																											
65	9.9	2.50	10.8	2.00	11.3	1.50	11.6	1.20	65	9.9	2.50	10.8	2.00	11.3	1.50	11.6	1.20	65	9.9	2.50	10.8	2.00	11.3	1.50	11.6	1.20																											
62	11.0	2.50	11.8	2.00	12.4	1.50	12.6	1.20	62	11.0	2.50	11.8	2.00	12.4	1.50	12.6	1.20	62	11.0	2.50	11.8	2.00	12.4	1.50	12.6	1.20																											
60	11.7	2.50	12.5	1.95	13.0	1.50	13.2	1.20	60	11.7	2.30	12.5	1.95	13.0	1.50	13.2	1.20	60	11.7	2.30	12.5	1.95	13.0	1.50	13.2	1.20																											
57	12.8	2.35	13.4	1.90	13.8	1.50			57	12.8	1.90	13.4	1.80	13.8	1.50			57	12.8	1.90	13.4	1.80	13.8	1.50																													
55	13.4	2.20	14.1	1.85	14.4	1.50			55	13.3	1.75	14.1	1.45	14.4	1.45			55	13.3	1.75	14.1	1.45	14.4	1.45																													
50	14.9	1.70	15.5	1.65	15.8	1.50			50	14.8	1.30	15.4	1.25	15.8	1.20			50	14.8	1.30	15.4	1.25	15.8	1.20																													
45	16.2	1.40	16.8	1.30	17.1	1.20			45	16.1	1.00	16.7	1.00	17.1	0.90			45	16.1	1.00	16.7	1.00	17.1	0.90																													
40	17.4	1.10	17.8	1.10					40	17.3	0.77	18.0	0.70					40	17.3	0.77	18.0	0.70																															
35	18.6	0.88	18.8	0.88					35	18.5	0.55	18.9	0.54					35	18.5	0.55	18.9	0.54																															
30	19.5	0.70	19.8	0.69					30	19.5	0.39	19.8	0.39					30	19.5	0.39	19.8	0.39																															
25	20.3	0.58	20.8	0.51					27	20.1	0.30	20.4	0.28					27	20.1	0.30	20.4	0.28																															
20	21.0	0.46																																																			
15	21.3	0.41																																																			
7	21.7	0.30																																																			
危険角度	6°		24°		44°		59°		危険角度	26°		26°		44°		59°		危険角度	34°		34°		44°		59°																												
標準フック																	3.2tフック																																				
フック質量																	60kg																																				
巻掛本数																	1																																				

19.6m ブーム+4.0m パワージブ

19.6m ブーム+5.8m パワージブ

アウトリガ中間張出 (側方)																																
ブーム 角度 (°)	オフセット ^A		オフセット ²⁵		オフセット ⁴⁵		オフセット ⁶⁰		ブーム 角度 (°)	オフセット ^A		オフセット ²⁵		オフセット ⁴⁵		オフセット ⁶⁰																
	作業 半径 (m)	荷重 (ton)	作業 半径 (m)	荷重 (ton)	作業 半径 (m)	荷重 (ton)	作業 半径 (m)	荷重 (ton)		作業 半径 (m)	荷重 (ton)	作業 半径 (m)	荷重 (ton)	作業 半径 (m)	荷重 (ton)	作業 半径 (m)	荷重 (ton)															
83	2.7	2.50	3.9	2.00	4.9	1.50	5.4	1.20	83	3.2	2.00	4.5	1.10	6.3	0.75	7.0	0.60															
80	3.9	2.50	5.1	2.00	6.0	1.50	6.5	1.20	80	4.6	2.00	6.1	1.10	7.4	0.75	8.1	0.60															
75	6.0	2.50	7.1	2.00	7.9	1.50	8.3	1.20	75	5.4	2.00	7.0	1.10	8.3	0.74	8.9	0.60															
73	6.8	2.50	7.8	2.00	8.6	1.50	9.0	1.20	73	6.7	2.00	8.2	1.05	9.4	0.72	10.0	0.60															
70	8.0	2.35	9.0	2.00	9.7	1.50	10.0	1.20	70	8.8	1.70	10.1	0.96	11.2	0.68	11.7	0.60															
67	9.2	1.75	10.1	1.55	10.7	1.40	11.0	1.20	67	10.8	1.40	12.0	0.87	13.0	0.66	13.3	0.60															
65	9.8	1.50	10.8	1.30	11.3	1.25	11.6	1.15	65	10.8	1.20	13.8	0.80	14.6	0.64	14.8	0.60															
60	11.5	1.00	12.4	0.91	12.9	0.87	13.2	0.83	60	14.5	1.05	15.5	0.75	16.1	0.63																	
55	13.1	0.59	13.9	0.56	14.3	0.53			55	16.1	0.96	17.1	0.72	17.5	0.62																	
52	14.2	0.36	14.8	0.35	15.2	0.33			52	17.6	0.88	18.3	0.69	18.8	0.60																	
危険角度	51°		51°		51°		59°		危険角度	26°		26°		44°		59°																
標準フック																	3.2tフック															
フック質量																	60kg															
巻掛本数																	1															

701-74502000

アウトリガ最大張出 (全周)																		アウトリガ中間張出 (側方)																	
ブーム 角度 (°)	オフセット ^A		オフセット ²⁵		オフセット ⁴⁵		オフセット ⁶⁰		ブーム 角度 (°)	オフセット ^A		オフセット ²⁵		オフセット ⁴⁵		オフセット ⁶⁰		ブーム 角度 (°)	オフセット ^A		オフセット ²⁵		オフセット ⁴⁵		オフセット ⁶⁰										
	作業 半径 (m)	荷重 (ton)	作業 半径 (m)	荷重 (ton)	作業 半径 (m)	荷重 (ton)	作業 半径 (m)	荷重 (ton)		作業 半径 (m)	荷重 (ton)	作業 半径 (m)	荷重 (ton)	作業 半径 (m)	荷重 (ton)	作業 半径 (m)	荷重 (ton)		作業 半径 (m)	荷重 (ton)	作業 半径 (m)	荷重 (ton)	作業 半径 (m)	荷重 (ton)											
83	3.2	2.00	4.5	1.10	6.3	0.75	7.0	0.60	83	3.2	2.00	4.5	1.10	6.3	0.75	7.0	0.60	83	3.2	2.00	4.5	1.10	6.3	0.75	7.0	0.60									
80	4.6	2.00	6.1	1.10	7.4	0.75	8.1	0.60	80	4.6	2.00	6.1	1.10	7.4	0.75	8.1	0.60	80	4.6	2.00	6.1	1.10	7.4	0.75	8.1	0.60									
78	5.4	2.00	7.0	1.10	8.3	0.74	8.9	0.60	78	5.4	2.00	7.0	1.10	8.3	0.74	8.9	0.60	78	5.4	2.00	7.0	1.10	8.3	0.74	8.9	0.60									
75	6.7	2.00	8.2	1.05	9.4	0.72	10.0	0.60	75	6.7	2.00	8.2	1.05	9.4	0.72	10.0	0.60	75	6.7	2.00	8.2	1.05	9.4	0.72	10.0	0.60									
70	8.8	1.70	10.1	0.96	11.2	0.68	11.7	0.60	70	8.8	1.70	10.1	0.96	11.2	0.68	11.7	0.60	70	8.8	1.70	10.1	0.96	11.2	0.68	11.7	0.60									
65	10.8	1.40	12.0	0.87	13.0	0.66	13.3	0.60	65	10.8	1.40	12.0	0.87	13.0	0.66	13.3	0.60	65	10.8	1.40	12.0	0.87	13.0	0.66	13.3	0.60									
60	12.7	1.20	13.8	0.80	14.6	0.64	14.8	0.60	60	12.7	1.20	13.8	0.80	14.6	0.64	14.8	0.60	60	12.7	1.20	13.8	0.80	14.6	0.64	14.8	0.60									
55	14.5	1.05	15.5	0.75	16.1	0.63			55	14.5	1.05	15.5	0.75	16.1	0.63			55	14.5	1.05	15.5	0.75	16.1	0.63											
50	16.1	0.96	17.1	0.72	17.5	0.62			50	16.1	0.96	17.1	0.72	17.5	0.62			50	16.1	0.96	17.1	0.72	17.5	0.62											
45	17.6	0.88	18.3	0.69	18.8	0.60			45	18.9	0.66	19.6	0.62					45	18.9	0.66	19.6	0.62													
40	18.9	0.81	19.5	0.68					40	18.9	0.67	18.3	0.69	18.8	0.60			40	18.9	0.67	18.3	0.69	18.8	0.60											
37	19.7	0.77	20.2	0.67					37	19.7	0.77	20.2	0.67					37	19.7	0.77	20.2	0.67													
35	20.2	0.75	20.7	0.66					35	20.2	0.75	20.7	0.66					35	20.2	0.75	20.7	0.66													
30	21.2	0.62	21.6	0.59					30	21.2	0.62	21.6	0.59					30	21.2	0.62	21.6	0.59													
25	21.9	0.51	22.4	0.48					25	21.9	0.51	22.4	0.48					25	21.9	0.51	22.4	0.48													
20	22.7	0.43							20	22.7	0.43							20	22.7	0.43															
15	23.1	0.36							15	23.1	0.36							15	23.1	0.36															
7	23.5	0.23							7	23.5	0.23							7	23.5	0.23															
危険角度	6°		24°		44°		59°		危険角度	26°		26°		44°		59°		危険角度	26°		26°		44°		59°										
標準フック																	3.2tフック																		
フック質量																	60kg																		
巻掛本数																	1																		

19.6m ブーム+5.8m パワージブ

アウトリガ中間張出 (側方)																		アウトリガ中間張出 (側方)																	
ブーム 角度 (°)	オフセット ^A		オフセット ²⁵		オフセット ⁴⁵		オフセット ⁶⁰		ブーム 角度 (°)	オフセット ^A		オフセット ²⁵		オフセット ⁴⁵		オフセット ⁶⁰		ブーム 角度 (°)	オフセット ^A		オフセット ²⁵		オフセット ⁴⁵		オフセット ⁶⁰										
	作業 半径 (m)	荷重 (ton)	作業 半径 (m)																																



28.0m ブーム+4.0m パワージブ

 5.4m								 4.8m								 4.3m																		
アウトリガ最大張出 (全周)								アウトリガ中間張出 (側方)								アウトリガ中間張出 (側方)																		
ブーム 角度 (°)	オフセット ^A		オフセット ^{25°}		オフセット ^{45°}		オフセット ^{60°}		ブーム 角度 (°)	オフセット ^A		オフセット ^{25°}		オフセット ^{45°}		オフセット ^{60°}		ブーム 角度 (°)	オフセット ^A		オフセット ^{25°}		オフセット ^{45°}		オフセット ^{60°}									
	作業 半径 (m)	荷重 (ton)	作業 半径 (m)	荷重 (ton)	作業 半径 (m)	荷重 (ton)	作業 半径 (m)	荷重 (ton)		作業 半径 (m)	荷重 (ton)	作業 半径 (m)	荷重 (ton)	作業 半径 (m)	荷重 (ton)	作業 半径 (m)	荷重 (ton)		作業 半径 (m)	荷重 (ton)	作業 半径 (m)	荷重 (ton)	作業 半径 (m)	荷重 (ton)	作業 半径 (m)	荷重 (ton)	作業 半径 (m)	荷重 (ton)						
83	4.2	2.50	5.4	2.00	6.4	1.50	6.8	1.20	83	4.2	2.50	5.4	2.00	6.4	1.50	6.8	1.20	83	4.2	2.50	5.4	2.00	6.4	1.50	6.8	1.20								
80	6.0	2.50	7.2	2.00	8.0	1.50	8.4	1.20	80	6.0	2.50	7.2	2.00	8.0	1.50	8.4	1.20	80	6.0	2.50	7.2	2.00	8.0	1.50	8.4	1.20								
77	7.8	2.50	8.9	2.00	9.6	1.50	10.0	1.20	77	7.8	2.50	8.9	2.00	9.6	1.50	10.0	1.20	77	7.8	2.50	8.9	2.00	9.6	1.50	10.0	1.20								
75	9.0	2.50	9.9	1.90	10.7	1.50	11.0	1.20	75	9.0	2.50	9.9	1.90	10.7	1.50	11.0	1.20	75	9.0	2.50	9.9	1.90	10.7	1.50	11.0	1.20								
70	11.6	2.05	12.5	1.65	13.2	1.35	13.4	1.20	70	11.6	2.05	12.5	1.65	13.2	1.35	13.4	1.20	70	11.6	2.05	12.5	1.65	13.2	1.35	13.4	1.20								
65	14.2	1.65	15.0	1.40	15.6	1.20	15.7	1.10	65	14.2	1.65	15.0	1.40	15.6	1.20	15.7	1.10	65	14.2	1.65	15.0	1.40	15.6	1.20	15.7	1.10								
60	16.5	1.35	17.3	1.20	17.7	1.10	17.9	1.10	60	16.5	1.35	17.3	1.20	17.7	1.10	17.9	1.10	60	16.5	1.35	17.3	1.20	17.7	1.10	17.9	1.10								
57	17.9	1.20	18.6	1.10	18.9	1.05			57	17.9	1.20	18.6	1.10	18.9	1.05			57	17.9	1.20	18.6	1.10	18.9	1.05										
55	18.7	1.05	19.5	0.99	19.7	0.98			55	18.7	1.05	19.5	0.99	19.7	0.98			55	18.7	1.05	19.5	0.99	19.7	0.98										
50	20.7	0.75	21.3	0.71	21.6	0.70			50	20.7	0.75	21.3	0.71	21.6	0.70			50	20.7	0.75	21.3	0.71	21.6	0.70										
45	22.5	0.50	23.0	0.48	23.4	0.45			45	22.5	0.50	23.0	0.48	23.4	0.45			45	22.5	0.50	23.0	0.48	23.4	0.45										
40	24.2	0.30	24.6	0.30					40	24.2	0.30	24.6	0.30					40	24.2	0.30	24.6	0.30												
38	24.8	0.23	25.3	0.22					38	24.8	0.23	25.3	0.22					38	24.8	0.23	25.3	0.22												
危険角度	37°				37°				44°				59°				危険角度	46°		46°		46°		59°		危険角度	51°		51°		51°		59°	
標準フック	3.2tフック								3.2tフック								3.2tフック																	
フック質量	60kg								60kg								60kg																	
巻掛本数	1								1								1																	

28.0m ブーム+4.0m パワージブ

28.0m ブーム+5.8m パワージブ

 3.2m								 5.4m								 4.8m																		
アウトリガ中間張出 (側方)								アウトリガ最大張出 (全周)								アウトリガ中間張出 (側方)																		
ブーム 角度 (°)	オフセット ^A		オフセット ^{25°}		オフセット ^{45°}		オフセット ^{60°}		ブーム 角度 (°)	オフセット ^A		オフセット ^{25°}		オフセット ^{45°}		オフセット ^{60°}		ブーム 角度 (°)	オフセット ^A		オフセット ^{25°}		オフセット ^{45°}		オフセット ^{60°}									
	作業 半径 (m)	荷重 (ton)	作業 半径 (m)	荷重 (ton)	作業 半径 (m)	荷重 (ton)	作業 半径 (m)	荷重 (ton)		作業 半径 (m)	荷重 (ton)	作業 半径 (m)	荷重 (ton)	作業 半径 (m)	荷重 (ton)	作業 半径 (m)	荷重 (ton)		作業 半径 (m)	荷重 (ton)	作業 半径 (m)	荷重 (ton)	作業 半径 (m)	荷重 (ton)	作業 半径 (m)	荷重 (ton)	作業 半径 (m)	荷重 (ton)						
83	4.2	2.50	5.4	2.00	6.4	1.50	6.8	1.20	83	4.7	2.00	6.3	1.10	7.7	0.75	8.4	0.60	83	4.7	2.00	6.3	1.10	7.7	0.75	8.4	0.60								
80	6.0	2.50	7.2	2.00	8.0	1.50	8.4	1.20	80	6.6	2.00	8.1	1.10	9.3	0.74	10.0	0.60	80	6.6	2.00	8.1	1.10	9.3	0.74	10.0	0.60								
77	7.8	2.50	8.9	2.00	9.6	1.50	10.0	1.20	77	10.0	2.00	11.0	1.05	12.1	0.71	12.6	0.60	77	9.7	2.00	11.0	1.05	12.1	0.71	12.6	0.60								
75	8.8	2.10	9.9	1.80	10.7	1.50	11.0	1.20	70	12.6	1.65	13.7	0.93	14.6	0.68	15.1	0.60	70	12.6	1.65	13.7	0.93	14.6	0.68	15.1	0.60								
73	10.0	1.60	10.9	1.45	11.7	1.30	12.0	1.20	65	15.2	1.35	16.3	0.85	17.0	0.65	17.3	0.60	65	15.2	1.35	16.3	0.85	17.0	0.65	17.3	0.60								
70	11.3	1.30	12.3	1.05	13.1	1.00	13.4	0.97	60	17.6	1.15	18.7	0.79	19.4	0.63	19.5	0.60	63	16.2	1.25	17.2	0.82	18.0	0.64	18.2	0.60								
65	13.7	0.68	14.7	0.60	15.3	0.57	15.5	0.56	58	18.7	1.05	19.6	0.77	20.2	0.62			60	17.6	1.05	18.7	0.78	19.4	0.63	19.5	0.60								
危険角度	64°				64°				64°				64°				危険角度	46°		46°		46°		59°		危険角度	46°		46°		46°		59°	
標準フック	3.2tフック								3.2tフック								3.2tフック																	
フック質量	60kg								60kg								60kg																	
巻掛本数	1								1								1																	

28.0m ブーム+5.8m パワージブ

 4.3m								 3.2m													
アウトリガ中間張出 (側方)								アウトリガ中間張出 (側方)													
ブーム 角度 (°)	オフセット ^A		オフセット ^{25°}		オフセット ^{45°}		オフセット ^{60°}		ブーム 角度 (°)	オフセット ^A		オフセット ^{25°}		オフセット ^{45°}		オフセット ^{60°}					
	作業 半径 (m)	荷重 (ton)	作業 半径 (m)	荷重 (ton)	作業 半径 (m)	荷重 (ton)	作業 半径 (m)	荷重 (ton)		作業 半径 (m)	荷重 (ton)	作業 半径 (m)	荷重 (ton)	作業 半径 (m)	荷重 (ton)	作業 半径 (m)	荷重 (ton)				
83	4.7	2.00	6.3	1.10	7.7	0.75	8.4	0.60	83	4.7	2.00	6.3	1.10	7.7	0.75	8.4	0.60				
80	6.6	2.00	8.1	1.10	9.3	0.74	10.0	0.60	80	6.6	2.00	8.1	1.10	9.3	0.74	10.0	0.60				
77	9.7	2.00	11.0	1.05	12.1	0.71	12.6	0.60	77	8.5	2.00	9.9	1.05	11.0	0.72	11.6	0.60				
70	12.6	1.65	13.7	0.93	14.6	0.68	15.1	0.60	75	10.0	1.75	11.0	1.05	12.1	0.71	12.6	0.60				
68	13.7	1.45	14.8	0.89	15.6	0.66	16.0	0.60	72	11.3	1.30	12.6	0.96	13.6	0.69	14.1	0.60				
65	15.1	1.20	16.3	0.85	17.0	0.65	17.3	0.60	70	12.3	1.05	13.7	0.90	14.6	0.67	15.1	0.60				
62	16.1	1.00	17.8	0.80	18.5	0.64	18.7	0.60	68	13.3	0.86	14.7	0.75	15.6	0.66	16.0	0.60				
60	17.4	0.80	18.7	0.72	19.4	0.62	19.5	0.60	65	14.7	0.60	16.3	0.50	17.0	0.50	17.3	0.48				
55	19.7	0.46	20.9	0.40	21.4	0.40			危険角度	64°				64°				64°			
52	21.0	0.30	22.0	0.27	22.5	0.27			標準フック	3.2tフック											
危険角度	51°				51°				59°				危険角度	46°		46°		46°		59°	
標準フック	3.2tフック								3.2tフック												
フック質量	60kg								60kg												
巻掛本数	1								1												



定置つり・走行つり

■アウトリガ不使用時

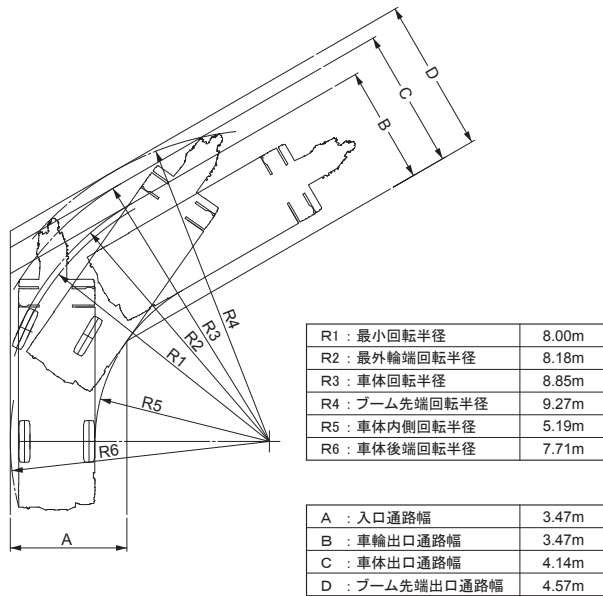
																		作業半径 (m)
作業半径 (m)	定置つり								走行つり (2km/h未満)									
	6.50mブーム		10.95mブーム		15.4mブーム		19.6mブーム		6.50mブーム		10.95mブーム		15.4mブーム		19.6mブーム			
	前方	全周	前方	全周	前方	全周	前方	全周	前方	全周	前方	全周	前方	全周	前方	全周		
3.0	4.50	2.40	4.50	2.40	4.50	2.40	4.50	2.95	4.30	2.15	4.30	2.15	4.10	2.15	4.10	2.65	3.0	
3.5	4.00	1.85	4.00	1.85	4.00	1.85	4.50	2.35	3.90	1.65	3.90	1.65	3.90	1.65	4.10	2.10	3.5	
4.0	3.50	1.40	3.50	1.40	3.50	1.40	4.00	1.95	3.40	1.25	3.40	1.25	3.40	1.25	3.70	1.75	4.0	
4.5	3.20	1.10	3.20	1.10	3.20	1.10	3.60	1.60	3.00	0.90	2.95	0.90	2.95	0.90	3.35	1.40	4.5	
5.0			2.85	0.80	2.85	0.80	3.25	1.30			2.55	0.65	2.55	0.65	3.00	1.15	5.0	
5.5			2.50	0.55	2.50	0.55	2.90	1.05			2.25	0.40	2.25	0.40	2.65	0.90	5.5	
6.0			2.20	0.35	2.20	0.35	2.60	0.85			1.95		1.95		2.35	0.70	6.0	
6.5			1.95		1.95		2.35	0.70			1.70		1.70		2.10	0.50	6.5	
7.0			1.70		1.70		2.15				1.50		1.50		1.90		7.0	
8.0			1.30		1.30		1.75				1.10		1.10		1.55		8.0	
9.0						1.00	1.40						0.80		1.25		9.0	
10.0						0.75	1.10						0.35		0.95		10.0	
11.0						0.50	0.90								0.50		11.0	
12.0						0.30	0.70										12.0	
13.0							0.50										13.0	
14.0							0.40										14.0	
危険角度	—	—	25°	41°	25°	60°	36°	66°	—	—	25°	46°	40°	61°	50°	66°	危険角度	
標準フック	20tフック								20tフック								標準フック	
フック質量	150kg								150kg								フック質量	
巻掛本数	4								4								巻掛本数	

(単位: ton)

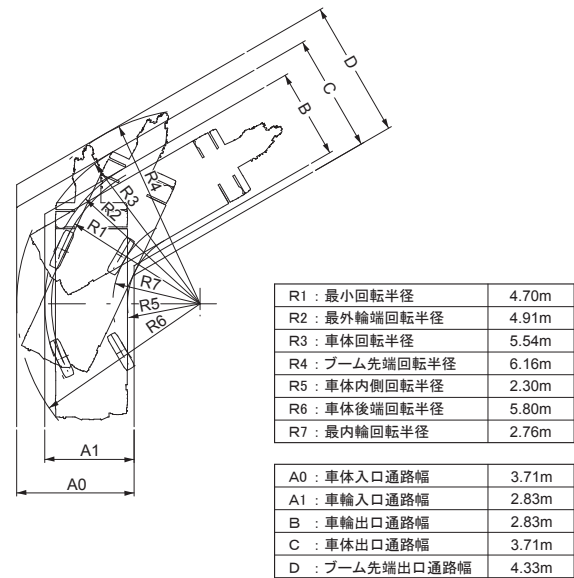
最小通路軌跡図

● 60°

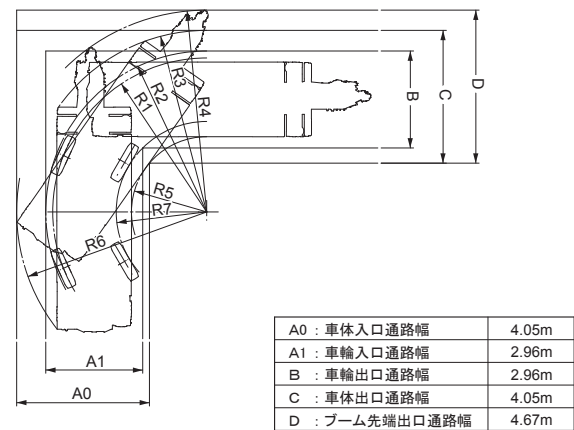
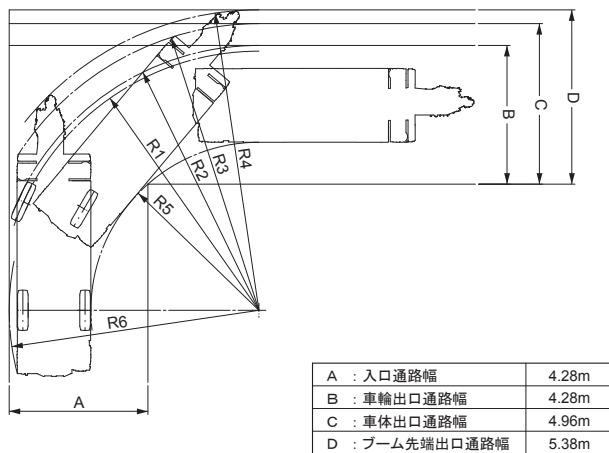
2輪ステアリングで右折する場合



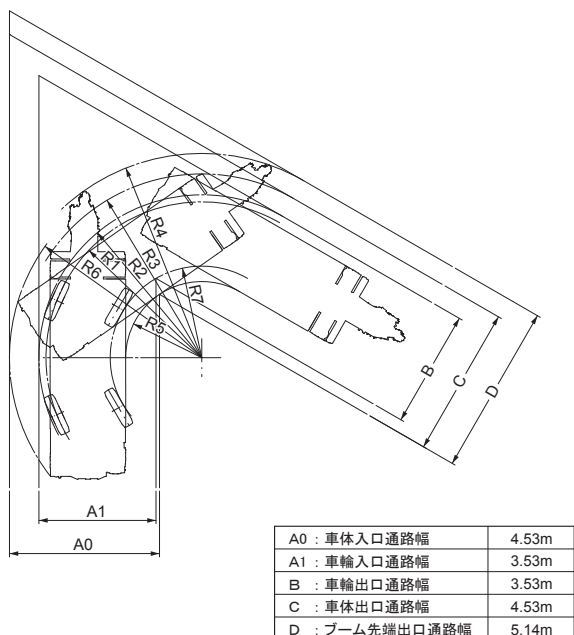
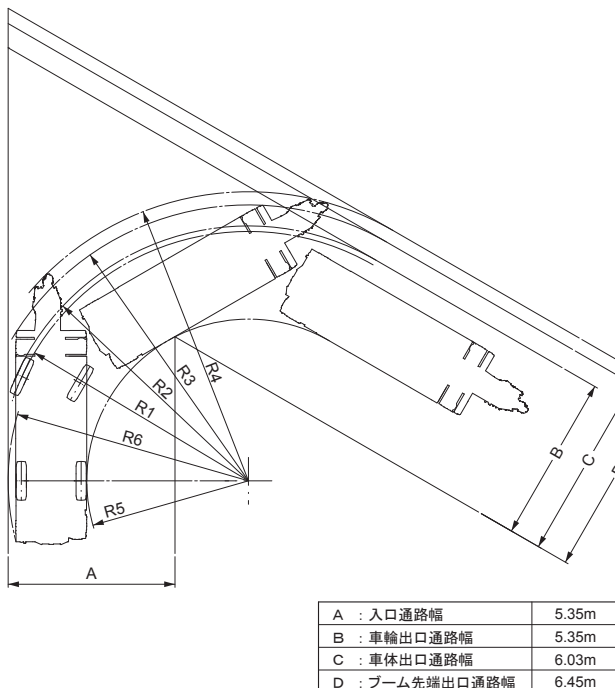
4輪ステアリングで右折する場合(構内移動)



● 90°

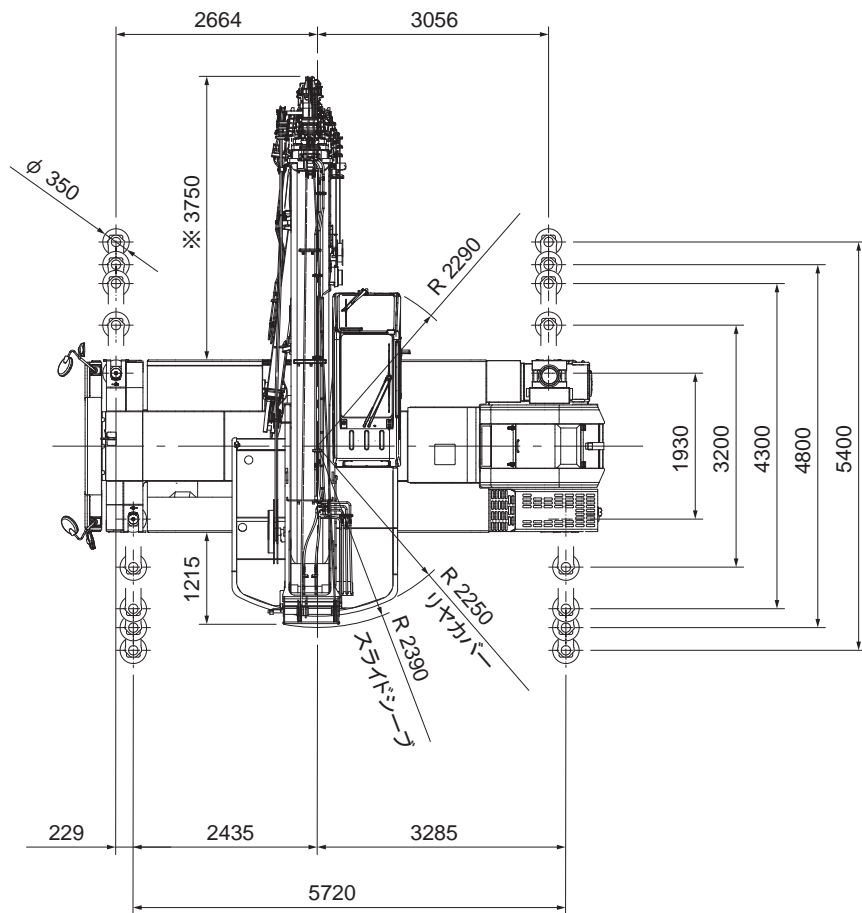
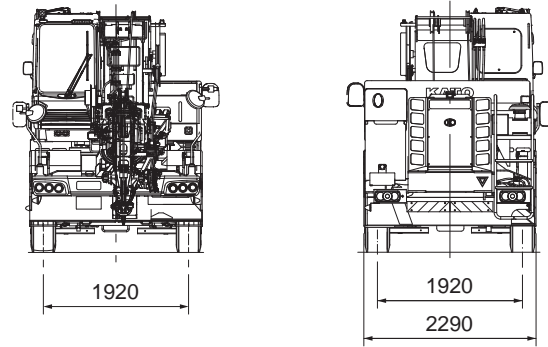


● 120°



(注) 上記の数値は計算値です。

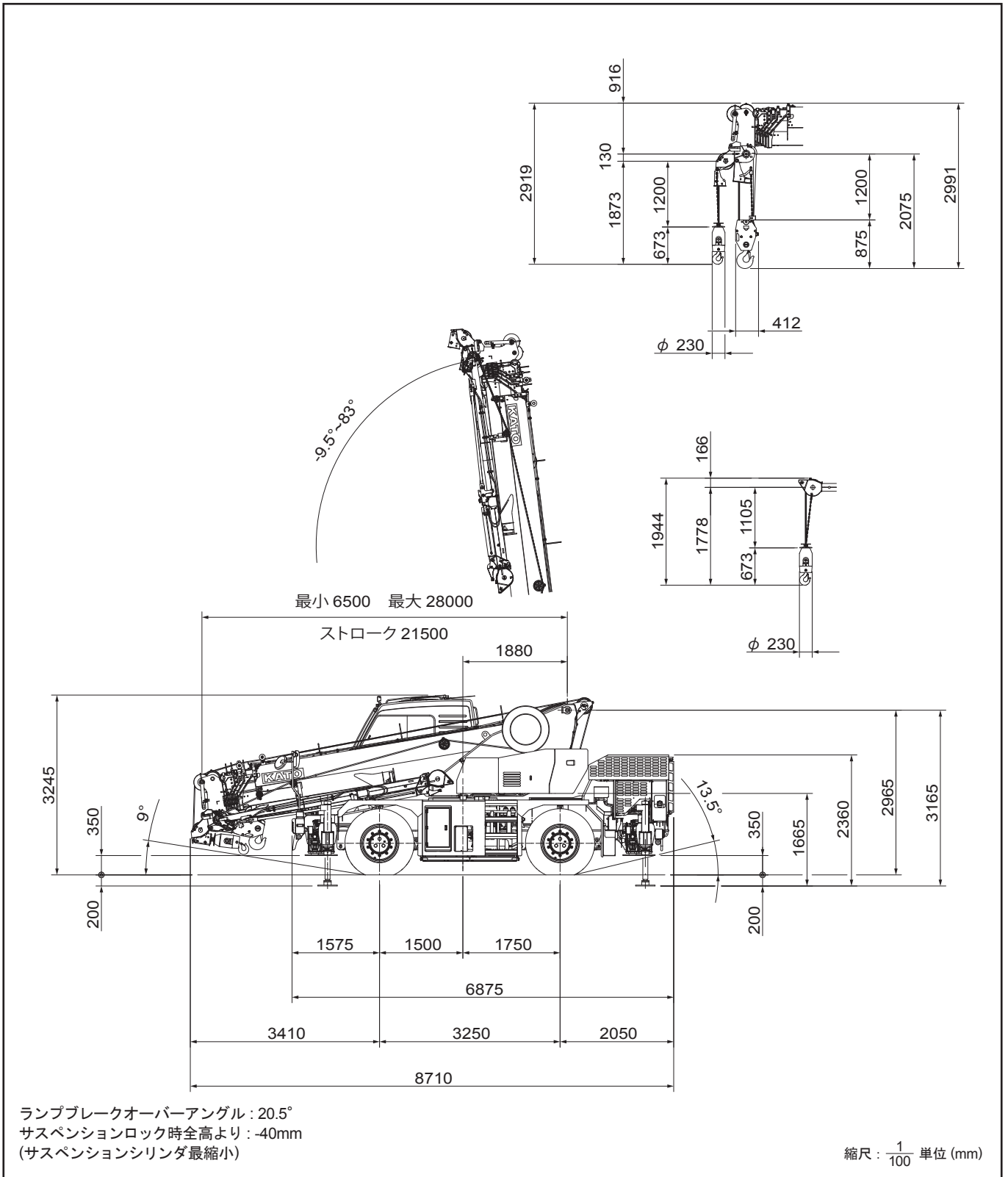
■ 全体図



※ ブーム水平時寸法

縮尺 : $\frac{1}{100}$ 単位 (mm)

■ 全体図



※本カタログに記載されております性能ならびに仕様は、改良などによりお届けいたします製品と異なる場合がありますので、あらかじめご了承ください。

お問い合わせは…

KATO 株式会社 **加藤製作所**

本 社 / ☎140-0011 東京都品川区東大井1丁目9番37号
☎ 03 (3458) 1111番 (大代表)
ホームページアドレス <http://www.kato-works.co.jp>

C04451
4.2017-4000 (TI) 1